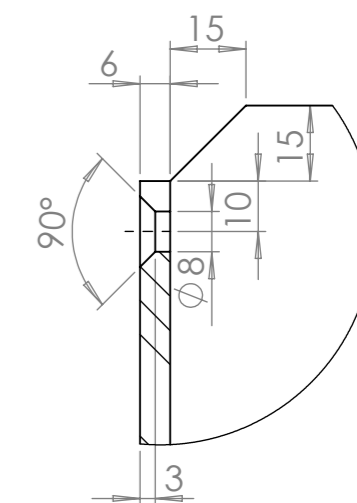
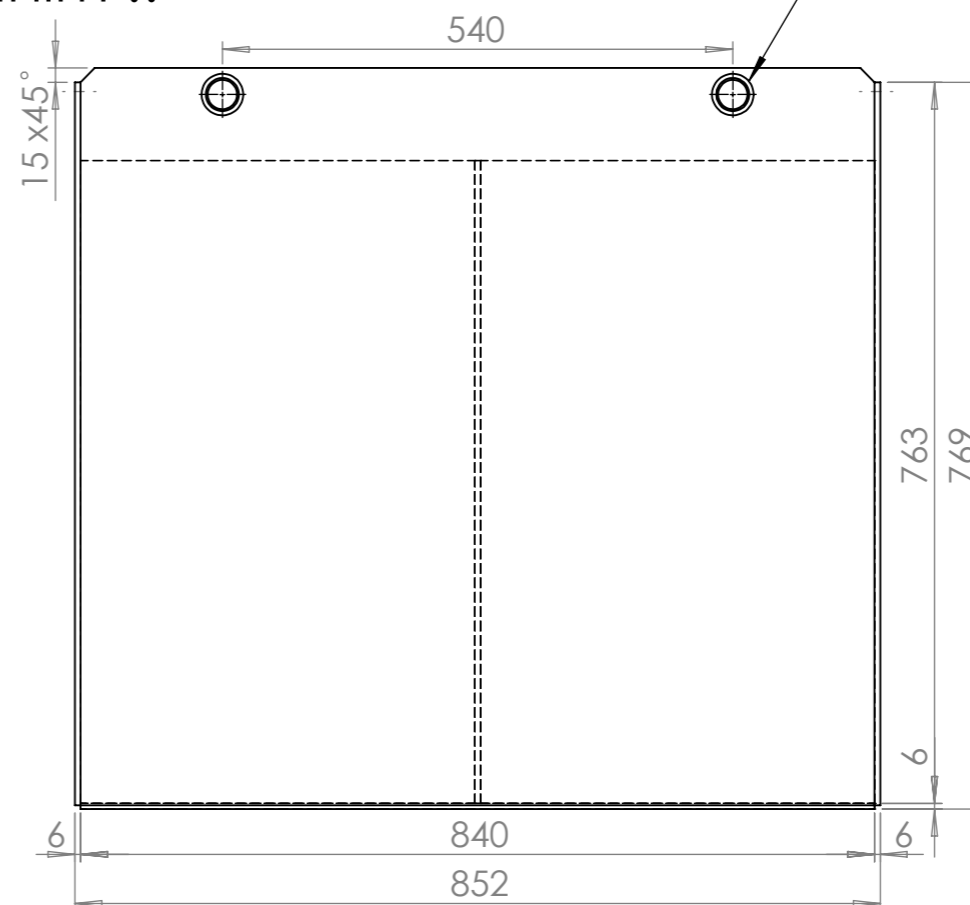
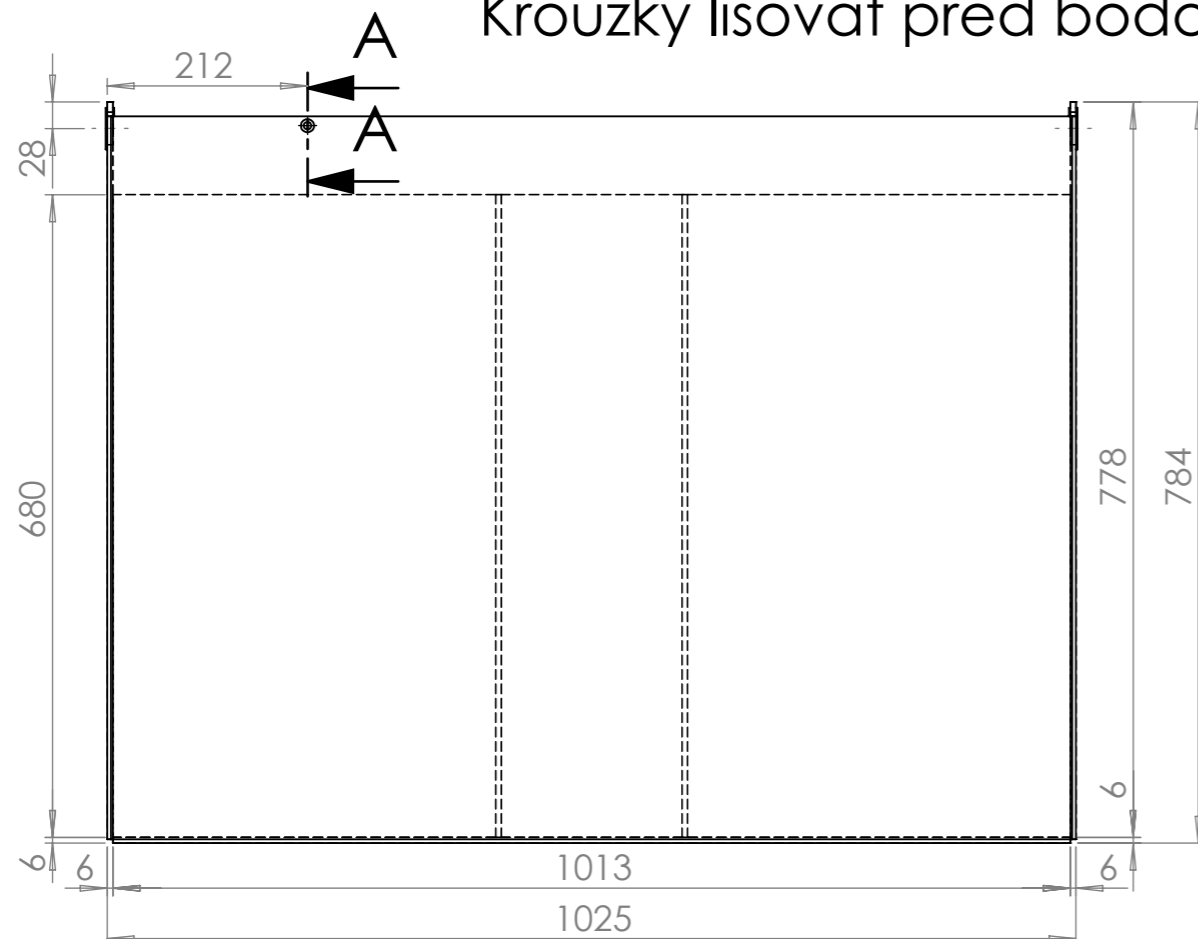
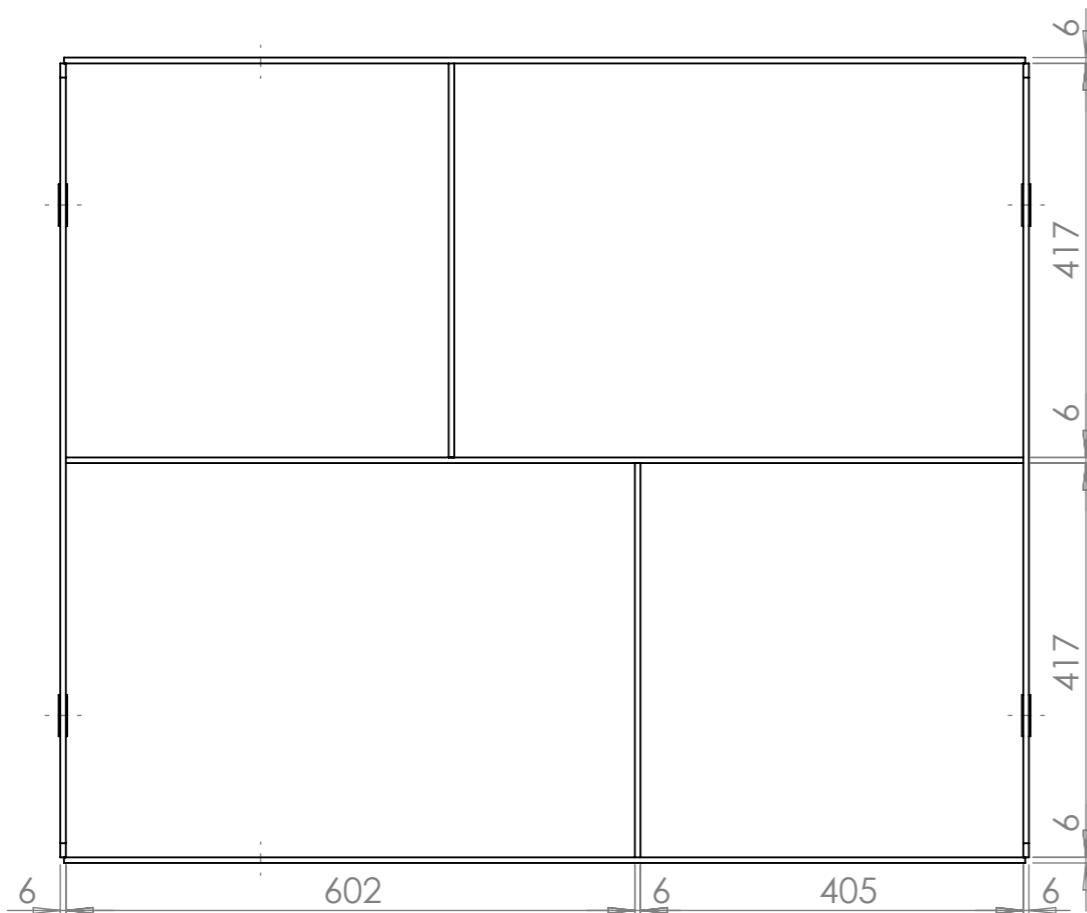


Kroužky lisovat před bodováním !!

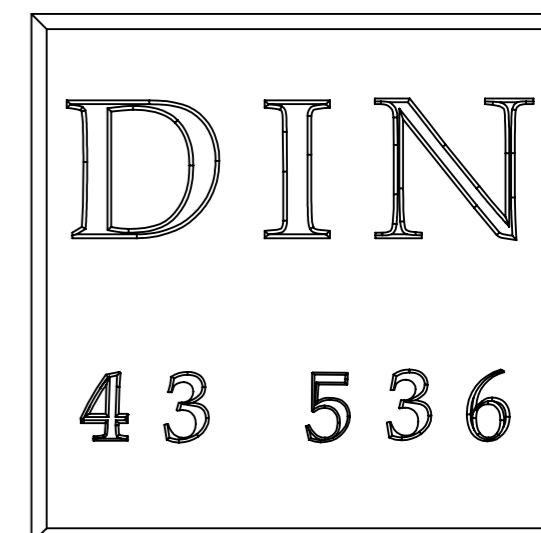
Lisovaný kroužek průměr 34mm



DETAIL A-A



Čelo 840x 780x6mm
 Bok 765x1017x6mm
 Dno 840x1013x6mm
 Přep1 680x1013x6mm
 Přep2 680x 417x6mm



DIN 43 536

HMOTNOST:221Kg



80V5 / 700 / A

FG256