

## PROFESSIONAL DEEP CYCLE AGM

### Hlavní výhody

- Ideální pro výkonné elektrické louny, jachty a obytné vozy
- Technologie AGM pro vynikající odolnost proti otřesům a vibracím
- Výjimečně dlouhá životnost: až osmkrát vyšší cyklická odolnost ve srovnání s konvenčními bateriemi (až 800 cyklů při 50% hloubce vybití)
- Odolná, zcela utěsněná konstrukce zabraňuje vytečením
- Ideální pro pokrytí potřeby elektrické energie při startování a pro napájení veškerých elektrospotřebičů



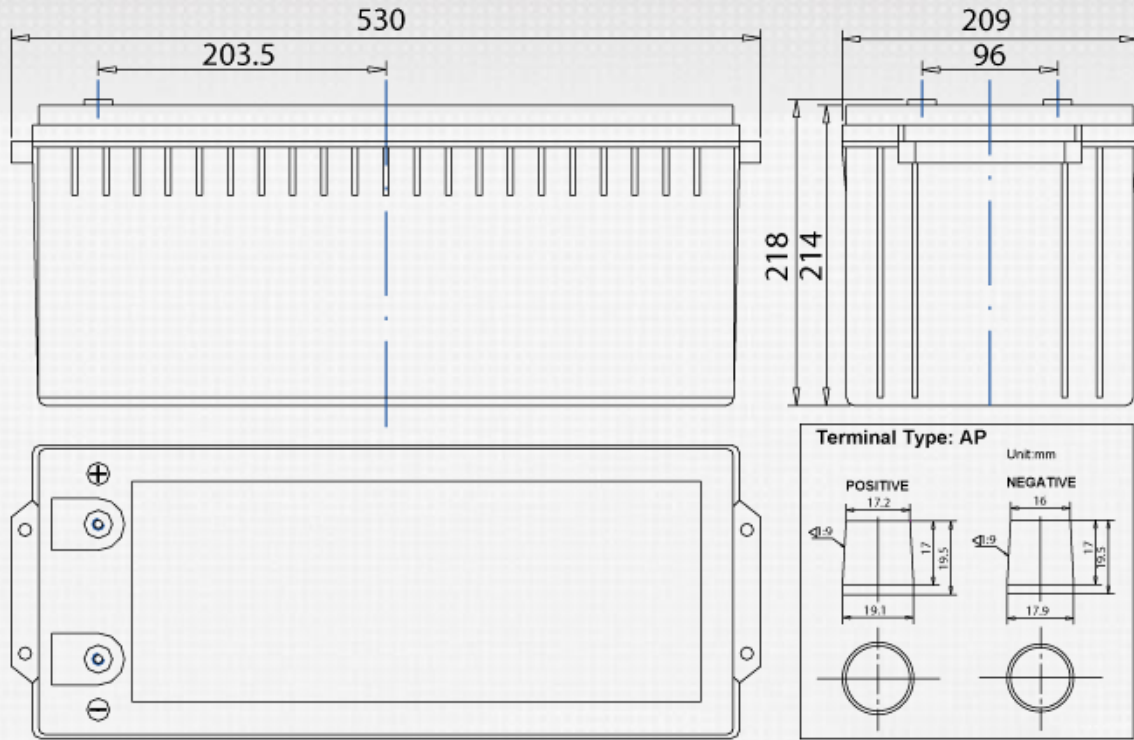
Více na stránkách [www.varta-automotive.com](http://www.varta-automotive.com)

### INFORMACE K OBJEDNÁVKÁM

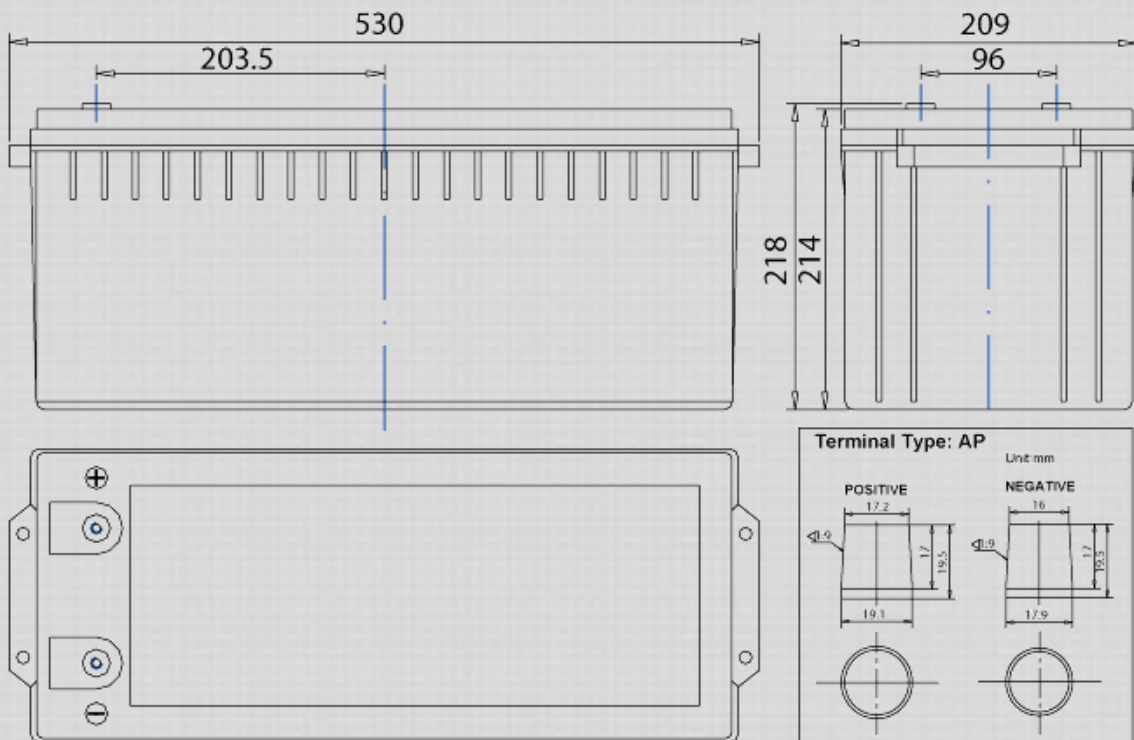
Evropské označení ETN c:	830 210 118
číslo výrobku:	830 210 118 D95 2
Zkrácený kód:	LAD 210
čárový kód:	4016987144633
Jednotlivé balení:	1
Na palet / v kartonu:	12

### TECHNICKÉ ÚDAJE

Napětí (V):	12	Sírka (mm):	209
Kapacita baterie (Ah):	210	Výška (mm):	214
Kapacita baterie (Ah):	172	Upevnění:	B00
Test za studena dle EN (A):	1180	Pólování:	3
Cold Cranking Amps (SAE) @ -18°C:	1298	Typ vývodu:	1
Marine Cranking Amps (SAE) @ 0°C:	1510	Váha (v nenaplněném stavu):	60,2
Délka (mm):	530		

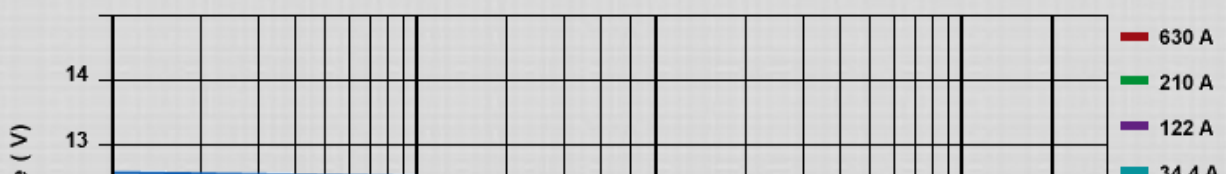


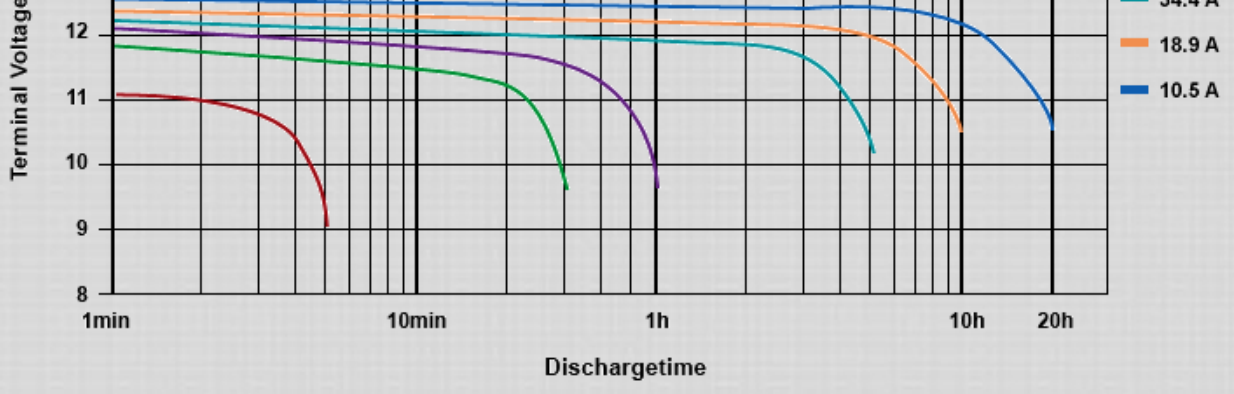
## PóLOVání



Individual results may vary

## Discharge Curves





Individual results may vary